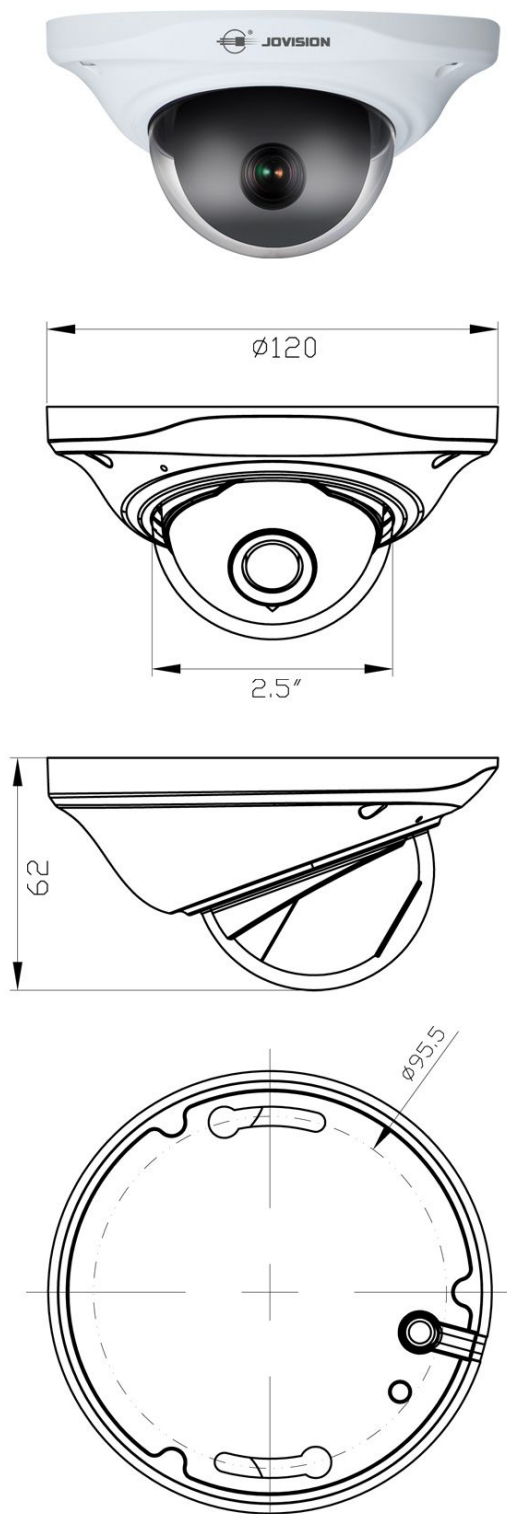


中维世纪电梯专用 IPC

一、中维 JVS-N73-DT 外观尺寸



二、中维世纪电梯专用 IPC 施工

1. 方案一：使用电梯专用网线

由于在电梯内安装监控环境比较特殊，电梯要不停的上下运动，因此如果采用有线传输方式时需采用电梯专用的抗拉网线，不能使用普通网线，时间久了很容易被拉断从而影响信号传输。

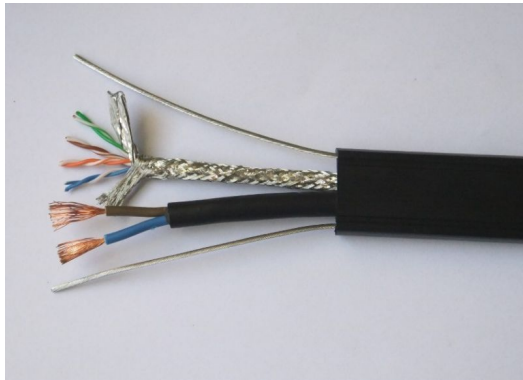


图 1

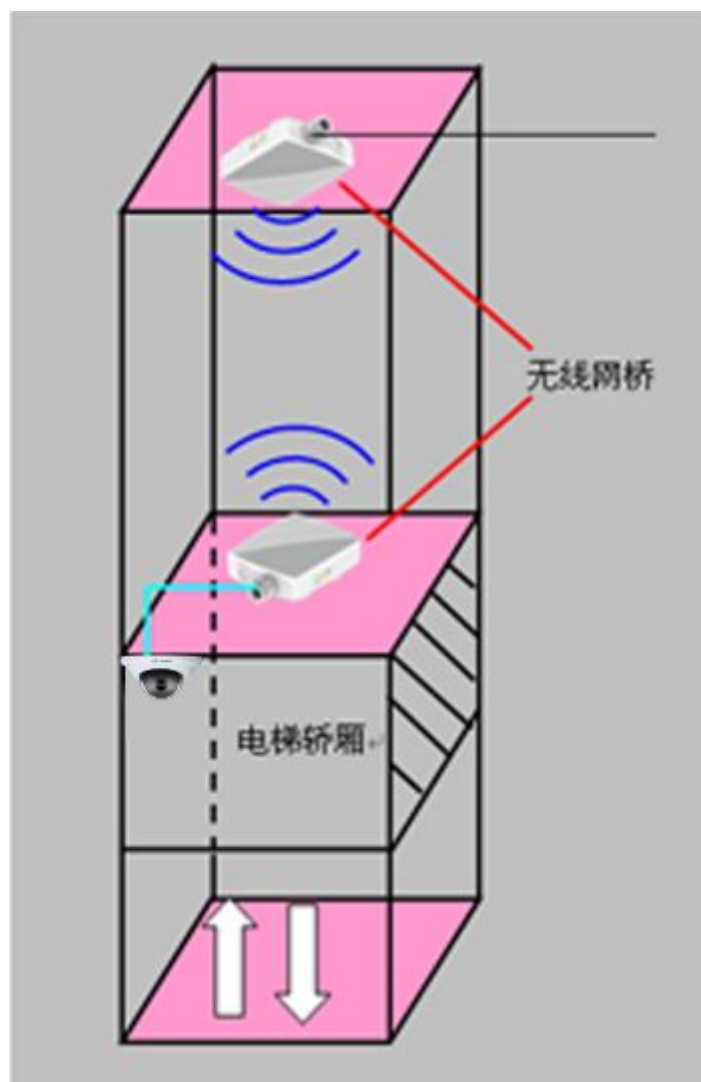


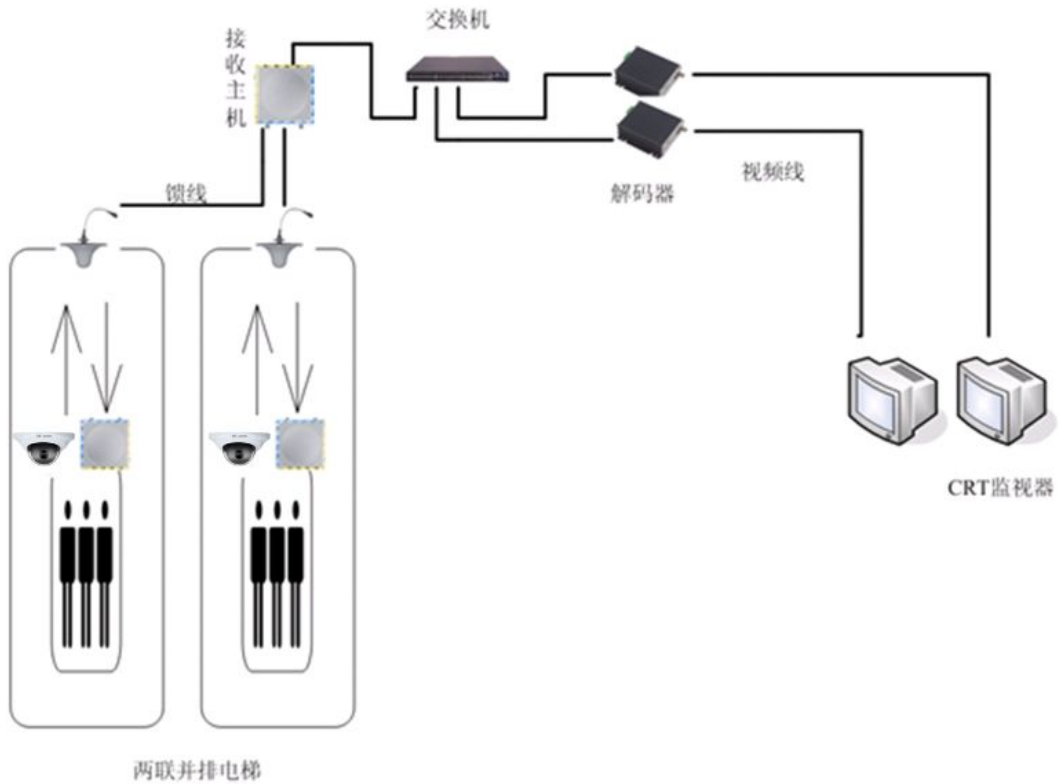
图 2

电梯专用网线可分为两种，一种由双绞线+两芯电源线+钢丝组成（如图 1 所示），另一种由双绞线+钢丝组成（如图 2 所示）。两种线缆的共同点都是通过钢丝提高线缆的抗拉性，不同点是一种含电源线，一种不含电源线，如果采用不支持 POE 供电的网络摄像机，可选择第一种网线，如采用支持 POE 供电的网络摄像机，可选择第二种。

2. 方案二：使用无线网桥传输方式

网线的最远传输距离为 100 米，如果楼层较高，也可采用无线传输方式，无线网桥发送端固定在轿厢顶部，无线网桥接收端固定在电梯井的顶部，摄像机供电可直接采用轿厢顶部的 AC220V 电压转 DC12V 供电。使用无线网桥传输时应注意在设备调试过程中充分保证无线网桥的信号强度，确保视频信号的流畅传输。





3. 方案三：采用电力猫传输方式

电梯内安装网络摄像机也可采用电力猫设备，利用电梯轿厢上的 220V 插座实现视频数据的传输。电力猫即“电力线通讯调制解调器”，是通过电力线进行网络传输的 Modem 俗称。电力线是电梯中的必备线缆，利用电梯内现有的电力线和插座组件局域网，传输实时的高清视频信号，可免除了巨额的铺设电缆投资，节省了大量的人力物力。同时具有即插即用的特点，使用较为方便。



